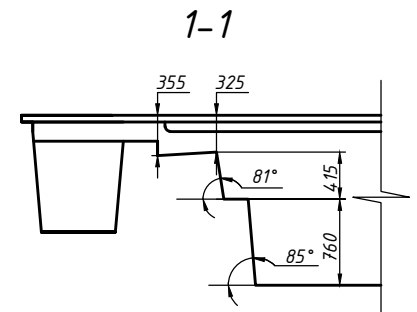
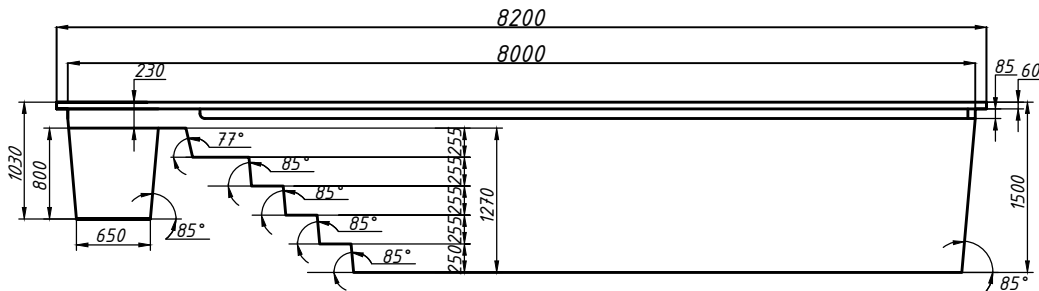
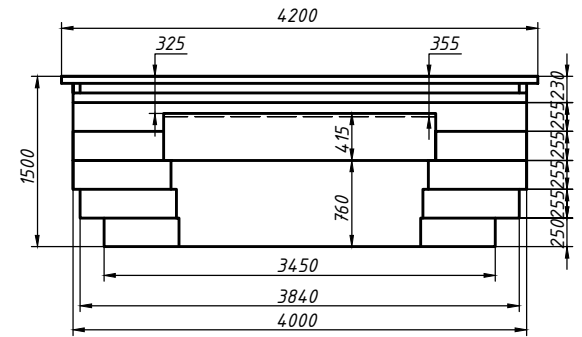
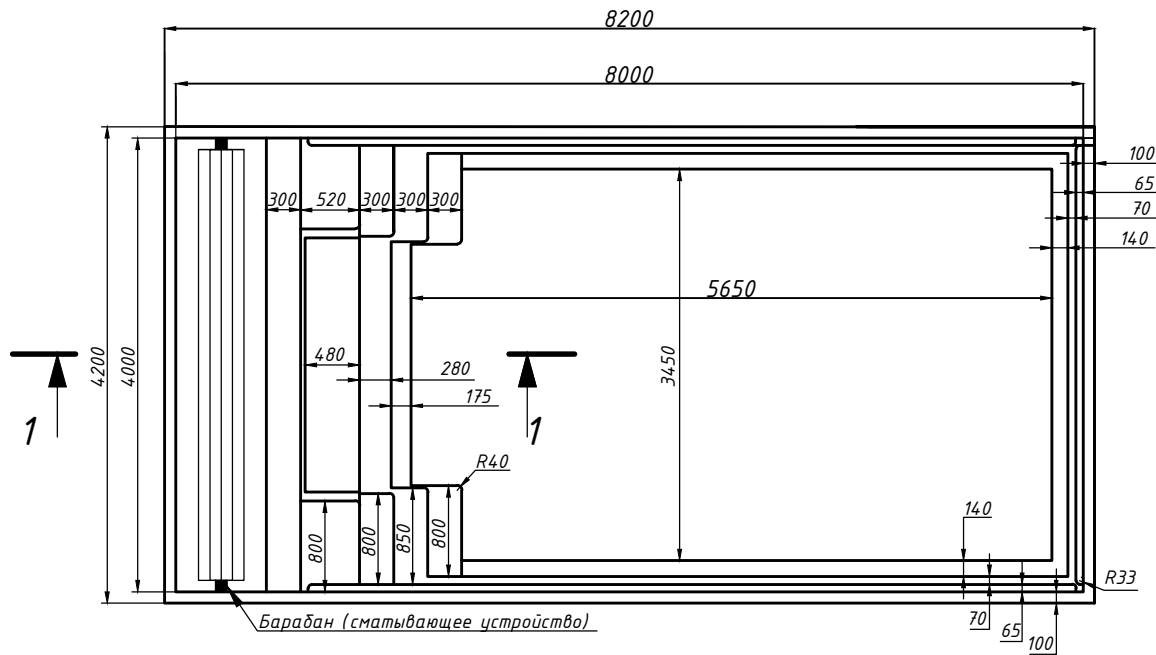


Схема бассейна



Согласовано

Взамен инв. №

Подп. и дата

Инв. № подл.

Изм.	Кол.уч.	Лист	№ док.	Подпись	Дата
Разраб.					
Проверил					
Т.контр.					
Н.контр.					
Утв.					

Модель Ghost

Ghost 8242

Схема бассейна

Схема бассейна, разрез 1-1

Стадия	Лист	Листов

"Аквабиография"